

HANDY



10362
**ELECTRIC
MIDI DRILL**

The HANDY DRILL that just bought is a grinder, engraver and drill. Especially designed for home, manicure/ pedicure and DIY (Do-It-Yourself) use. With this tool you can make small boreholes, can do grinding, polishing or even cutting. Maximal borehole size is Ø3.5mm. You can easily connect the accessories and not even the removing need savvy.

Usage

Hold the tool like a pen. Make sure that you do not press the collet lock button (B) in use, because it may cause serious damage in the drill. The drill can be switched on or off by turning the button of the device's end (D). The rev is setable by the ON/OFF turnable switch (E). Turn up the knob for the higher rpm.

Change of accessories

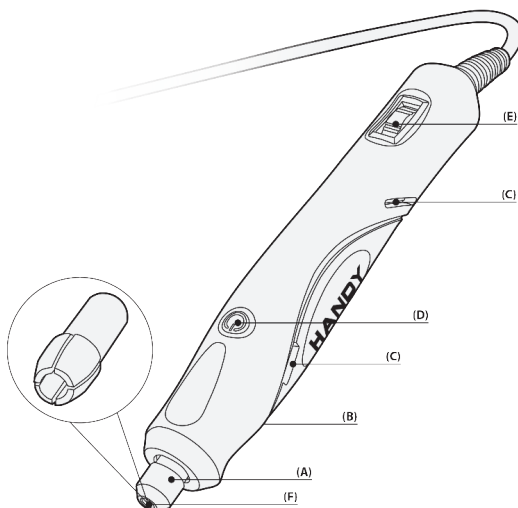
1. Turn off the device and make sure it is completely stopped. (For the higher security and to avoid the injuries remove the power cable from the wall socket!)
2. Push and hold the collet lock (B) button and turn the collet until the button descends!
3. When the collet has locked, turn the collet closing cap (A) and remove the accessory/head.
4. Place the new accessory or head onto the collet and screw the closing cap to close, while the LOCK BUTTON is held all time.
5. Release the LOCK BUTTON!

Accessories:

- A - Collet lock cap
- B - Collet lock button
- C - Ventilation grid
- D - On/Off switch
- E - Regulator
- F - Collet chuck

Attention

- Please check that the wires are in good condition before use.
- Do not use in rainy, humid or moist environment!
- Keep away (and never use) from flammable gases or liquids.
- Do not force the drill! If you feel or hear it is slowing down or stop, please turn it off or finish the work.
- Please wear your safety glasses during the use of device!
- Do not touch the collet and any moving part (even slow rpm) because it causes injuries!



Technical data

Adapter input voltage:	100 - 240 V, ~50 Hz
Adapter output voltage:	18 V DC, 1000 mA
Operating voltage:	18 V DC
Performance:	18 W
Power consumption:	800 mA
R.P.M:	5 000 - 25 000
Chuck capacity:	2 - 3,5 mm
Max tool diameter (disc):	35 mm
Size:	154 x 25 x 34 mm
Vibration:	2,98 m/s
Sound pressure:	78,5 dB
Touch protection class:	III.
Protection class:	IP20
Cable length:	1,8 m
Weight:	167 g
Material:	Plastic
Accessories:	5 pcs chuck insert, adapter

Die HANDY DRILL Schleif-, Gravier- und Bohrmaschinen sind speziell in Heimumgebung, zu Maniküre- / Pediküre-Zwecken sowie zum Basteln entwickelt. Sie können damit kleinere Löcher bohren, schleifen, polieren, gravieren oder sogar schneiden. Maximales Einspannmaß beträgt $\varnothing 3,5$ mm. Diverse Zubehöre sind einfach anzuschließen.

Verwendung

Halten Sie das Gerät so, als ob Sie ein Schreibgerät halten würden. Achten Sie darauf, dass Sie während des Betriebs nicht auf die Sperrtaste (B) drücken, da dies das Gerät beschädigen kann. Mit dem Schalter (D) am Ende des Geräts kann das Gerät ein- und ausgeschaltet oder die Geschwindigkeit mit dem Drehregler (E) erhöht oder verringert werden.

Zubehör ersetzen

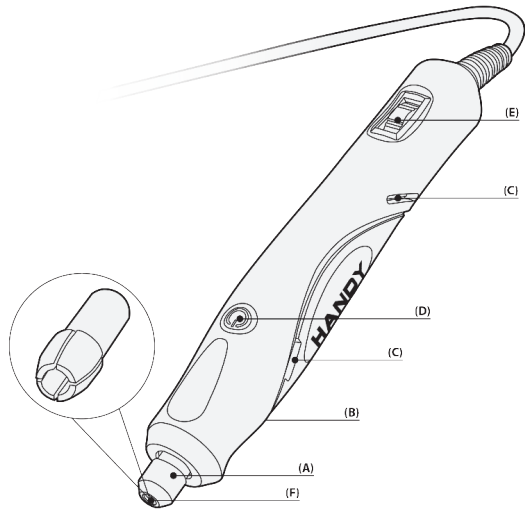
1. Schalten Sie das Gerät aus und vergewissern Sie sich, dass sich der Rotor nicht bewegt! (Machen Sie das Gerät stromlos, um größere Sicherheit zu haben und Unfälle zu vermeiden.)
2. Drücken und halten Sie die Sperrtaste gedrückt (B) und drehen Sie das Spannfutter, bis die Taste vollständig eingedrückt ist.
3. Wenn der Rotor befestigt ist, schrauben Sie die Kappe (A) ab, die das Spannfutter schließt, und ziehen Sie das Zubehör heraus, das Sie ersetzen möchten.
4. Setzen Sie das neue Zubehör ein und ziehen Sie die Schraube an, während Sie Sperrtaste gedrückt halten.
5. Lassen Sie dann die Sperrtaste los.

Zubehöre:

- A - Spannfutterkappe
- B - Sperrtaste
- C - Lüftungsgitter
- D - Ein-/Aus-Schalter
- E - Regler
- F - Befestigungsköpfe

Achtung

- Vergewissern Sie sich immer, dass die Kabel intakt sind, bevor Sie sie verwenden.
- Verwenden Sie es nicht in feuchter Umgebung oder bei Regen.
- Verwenden Sie niemals in der Nähe von brennbaren Gasen oder Flüssigkeiten.
- Überstrapazieren Sie das Gerät nicht, wenn Sie das Gefühl haben, dass es langsamer wird oder anhält. Schalten Sie es aus oder schließen Sie den Vorgang ab.
- Tragen Sie während des Gebrauchs eine Schutzbrille.
- Berühren Sie die Bohr- /Schleifspitze während des Betriebs nicht (auch nicht bei niedriger Geschwindigkeit), da dies zu Verletzungen führen kann.



Technische Daten

Eingangsspannung des Adapters:	100 - 240 V, ~50 Hz
Ausgangsspannung des Adapters:	18 V DC, 1000 mA
Betriebsspannung:	18 V DC
Leistung:	18 W
Leistungsaufnahme:	800 mA
Leerlaufdrehzahl:	5000 - 25 000 U / Min
Spannzangenkapazität:	2 - 3,5 mm
Max. Durchmesser (Scheibe):	35 mm
Größe:	154 x 25 x 34 mm
Vibration:	2,98 m/s
Schalldruck:	78,5 dB
Messkategorie:	III.
Schutzart:	IP20
Kabellänge:	1,8 m
Gewicht:	167 g
Material:	Kunststoff
Zubehör:	5 x Spannzangen, Adapter

Az Ön által vásárolt HANDY DRILL csiszoló, gravírozó és fúrógép kifejezetten otthoni, manikűr/pedikűr és barkács célra lett kifejlesztve. Segítségével kisebb furatokat készíthet, csiszolhat, polírozhat, gravírozhat vagy akár vághat. Maximális furat befogadó képessége Ø3.5 mm. A különféle kiegészítők egyszerűen csatlakoztathatók.

Használat

A készüléket tartsa úgy mintha egy írószközt tartana. Vigyázzon arra, hogy működés közben ne nyomja be a tokmányzáró gombot (B), mert az károkat okozhat a készülékben. A készülék végén található kapcsoló (D) segítségével lehet a készüléket be- és kikapcsolni illetve a forgószabályzó (E) segítségével növelhető vagy csökkenthető a fordulatszám.

Tartozék csere

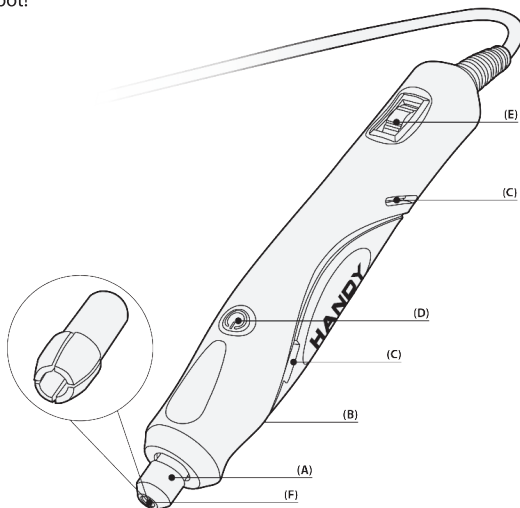
1. Kapcsolja ki a készüléket, bizonyosodjon meg róla, hogy a forgórész áll! (A nagyobb biztonság és a balesetveszély elkerülése érdekében áramtalanítsa a terméket!)
2. Nyomja be és tartsa lenyomva a tokmányzáró gombot (B), majd forgassa a tokmányt, amíg a gomb teljesen be nem nyomódik!
3. Amikor beakadt a forgó rész, csavarja le a tokmányt záró sapkát (A) és húzza ki a cserélni kívánt alkatrészt/fejet.
4. Helyezze be az új/másik megmunkáló fejet a tokmányba majd szorítsa rá a csavart, eközben a tokmányzáró gombot folyamatosan tartsa lenyomva!
5. Ezek után engedje fel a tokmányzáró gombot!

Tartozékok

- A - Tokmányzáró sapka
- B - Tokmányzáró gomb
- C - Szellőző rács
- D - Ki/Be kapcsoló
- E - Szabályzó
- F - Szorító fejek

FIGYELEM

- Használat előtt mindig bizonyosodjon meg a kábelek épségéről!
- Ne használja nedves környezetben, esőben!
- Soha ne használja gyúlékony gázok vagy folyadékok közelében.
- Ne erőltesse a készüléket, ha érzi, hogy lelassul vagy megáll, kapcsolja ki vagy fejezze be a műveletet.
- Használat közben viseljen védőszemüveget!
- Működés közben ne érintse meg a fúró/csiszoló hegyet (még kis fordulatszámon sem), mert az sérülést okozhat!



Technikai adatok

Adapter bemeneti feszültség:	100 - 240 V, ~50 Hz
Adapter kimeneti feszültség:	18 V DC, 1000 mA
Működési feszültség:	8 V DC
Teljesítmény:	18 W
Áramfelvétel:	800 mA
Üresjáratú fordulatszám:	5 000 - 25 000 fordulat / perc
Tokmány befogadóképessége:	2 - 3,5 mm
Max szerszámtátmérő (korong):	35 mm
Mérete:	154 x 25 x 34 mm
Vibráció:	2,98 m/s
Zajnyomás:	78,5 dB
Érintésvédelmi osztály:	III.
Védettség:	IP20
Kábelhossz:	1,8 m
Súly:	167 g
Anyaga:	Műanyag
Tartozék:	5 db tokmány közbetét, adapter

Vámi zakoupená HANDY DRILL modelářská vrtačka je vysloveně učená na brusící, gravírovací a vrtací práce v domácnosti, manikuru / pedikúře a hobby účely. S pomocí vrtačky můžete vrtat, brusit, leštit, gravírovat a leštit / rezat. Maximální upínací rozměr je Ø3,5mm. Různé příslušenství je možné velmi jednoduše upnout.

Použití

Držte zařízení tak, jako kdyby jste s ním chtěli psát. Dbejte na to, abyste během chodu nestiskli tlačidlo pro aretaci upínací pouzdro (B), protože to může vážně poškodit zařízení. Vypínačem na konci zařízení (D) můžete zařízení zapnout a vypnout.. Pomocí regulátoru otáček (E) lze zvyšovat nebo snižovat rychlost otáček zařízení.

Výměna Příslušenství

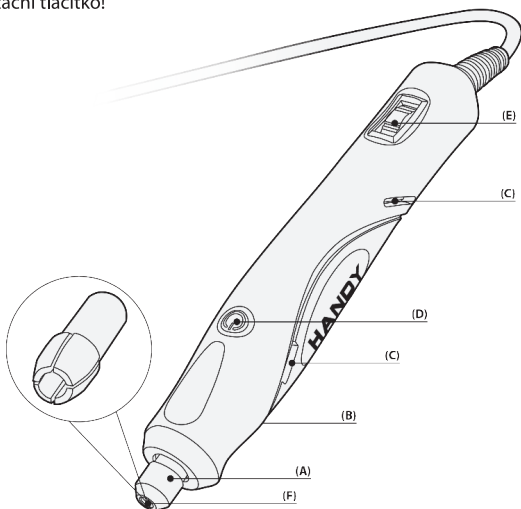
1. Vypněte zařízení, zkontrolujte o tom, že se vřeteno netočí! (Pro Vaši větší bezpečnost a v zájmu předcházení úrazů doporučujeme zařízení vytáhnout ze zásuvky!)
2. Podržte stisknutou aretaci upínací pouzdra (B), potom otáčejte upínacím pouzdrem tolikrát až tlačítko úplně nezapadne!
3. Když je vřeteno plně aretována otáčejte uzavírací čepici upínacího pouzdra (A) a vyberte nástroj / příslušenství, které chcete vyměnit.
4. Vložte nový / jiný nástroj do pouzdra a zatáhněte ho pomocí upevňovacích uzavírací čepice upínacího pouzdra. Mezitím neustále držte stisknuté aretační tlačítko!
5. Až po ukončení všech úkonů lze uvolnit aretační tlačítko!

Příslušenství

- A - Čepice upínacího pouzdra
- B - Aretační tlačítko
- C - Větrací mřížka
- D - Vypínač ON / OFF
- E - Regulátor
- F - Upínací pouzdra

Upozornění

- Před prací se vždy přesvědčte o bezvadném stavu napájecích kabelů!
- Nepoužívejte ve vlhkém prostředí, v dešti!
- Nikdy nepoužívejte v blízkosti hořlavých plynů nebo tekutin.
- V případě zpomalení chodu nebo úplného zastavení zařízení okamžitě ukončete práci a vypněte ho.
- Během práce vždy používejte ochranné brýle!
- Během práce se nikdy nedotýkejte náradí vrtacího / brusného (ani při nízkých otáčkách), protože Vám může způsobit zranění!



Technické Údaje

Vstupní napětí adaptéru:	100 - 240 V, ~50 Hz
Výstupní napětí adaptéru:	18 V DC, 1000 mA
Provozní napětí:	18 V DC
Výkon:	18 W
Příkon:	800 mA
Počet otáček:	5 000 - 25 000 otáček / minuta
Otevřít upínací vložky:	2 - 3,5 mm
Max. průměr náradí (kotouč):	35 mm
Rozměr:	154 x 25 x 34 mm
Vibrace:	2,98 m/s
Akustický tlak:	78,5 dB
Třída ochrany před dotykem:	III.
Třída krytí:	IP20
Délka kabelu:	1,8 m
Hmotnost:	167 g
Materiál:	Plast
Příslušenství:	5 ks upínacích vložek, adaptér

Vami zakúpená HANDY DRILL modelárska vrtáčka je vyslovene učená na brúsiace, gravírovacie a vrtacie práce v domácnosti, manikúre/pedikúre a na hobby účely. S pomocou vrtáčky môžete vrtat, brúsiť, leštiť, gravírovať, ale aj rezať. Maximálny upínací rozmer je $\varnothing 3,5$ mm. Rôzne príslušenstvo je možné veľmi jednoducho upnúť.

Použitie

Drzte zariadenie tak, ako keby ste s ním chceli písať. Dbajte na to, aby ste počas chodu nestlačili tlačidlo na aretáciu upínacieho púzdra(B), pretože to môže vážne poškodiť zariadenie. Vypínačom na konci zariadenia (D) môžete zariadenie zapnúť a vypnúť. Pomocou regulátora otáčok (E) je možné zvyšovať alebo znižovať rýchlosť otáčok zariadenia.

Výmena Príslušenstva

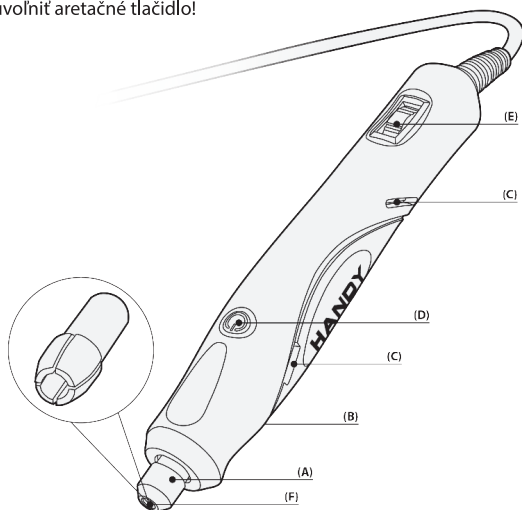
1. Vypnite zariadenie, ubezpečte sa o tom, že sa vreteno netočí! (Pre Vašu väčšiu bezpečnosť a v záujme predchádzania úrazov doporučujeme zariadenie vytiahnuť zo zásuvky!)
2. Stlačte a podržte stlačenú aretáciu upínacie púzdra (B), potom otáčajte upínacím púzdrom dovtedy až tlačidlo úplne nezapadne!
3. Keď je vreteno plne aretovaná otáčajte uzatváraciu čiapku upínacieho púzdra (A) a vyberte nástroj / príslušenstvo, ktoré chcete vymeniť.
4. Vložte nový / iný nástroj do púzdra a zatiahnite ho pomocou uzatváraciej čiapky upínacieho púzdra. Medzitým neustále držte stlačenú aretačné tlačidlo!
5. Až po ukončení všetkých úkonov môžete uvoľniť aretačné tlačidlo!

Príslušenstvo

- A - Čiapka upínacieho púzdra
- B - Aretačné tlačidlo
- C - Vetracia mriežka
- D - Vypínač ON/OFF
- E - Regulátor
- F - Upínacie púzdra

Upozornenie

- Pred prácou sa vždy presvedčte o bezchybnom stave napájacích káblov!
- Nepoužívajte vo vlhkom prostredí, v daždi!
- Nikdy nepoužívajte v blízkosti horľavých plynov alebo tekutín.
- V prípade spomalenia chodu alebo úplného zastavenia zariadenia okamžite ukončíte prácu a vypnite ho.
- Počas práce vždy používajte ochranné okuliare!
- Počas práce sa nikdy nedotýkajte náradia vrtacieho / brúsneho (ani pri nízkych otáčkach), pretože Vám môže spôsobiť zranenie!



Technické Údaje

Vstupné napätie adaptéra:	100 - 240 V, ~50 Hz
Výstupné napätie adaptéra:	18 V DC, 1000 mA
Prevádzkové napätie:	18 V DC
Výkon:	18 W
Príkon:	800 mA
Počet otáčok:	5 000 - 25 000 otáčok / minúta
Otvor upínacej vložky:	2 - 3,5 mm
Max. priemer náradia (kotúč):	35 mm
Rozmer:	154 x 25 x 34 mm
Vibrácie:	2,98 m/s
Akustický tlak:	78,5 dB
Trieda ochrany pred dotykcom:	III.
Trieda krytia:	IP20
Dĺžka kábla:	1,8 m
Hmotnosť:	167 g
Materiál:	Plast
Príslušenstvo:	5 ks upínacích vložiek, adaptér

Zakupiona przez Ciebie maszyna do szlifowania, grawerowania i wiercenia HANDY DRILL jest specjalnie zaprojektowana do zastosowań domowych, manicure / pedicure i majsterkowania. Pozwala na wykonywanie mniejszych otworów, możesz szlifować, polerować, grawerować, a nawet ciąć. Maksymalna pojemność otworu $\varnothing 3,5\text{mm}$. Różne akcesoria są łatwe do podłączenia.

Użytkowanie

Trzymaj urządzenie tak, jakbyś trzymał ołówek. Uważaj, aby nie nacisnąć przycisku blokady uchwytu (B) podczas pracy, ponieważ może to spowodować uszkodzenie urządzenia. Przełącznik (D) na końcu urządzenia może być używany do włączania i wyłączania urządzenia, do zwiększania lub zmniejszania prędkości służy pokrętko (E).

Wymiana akcesoriów

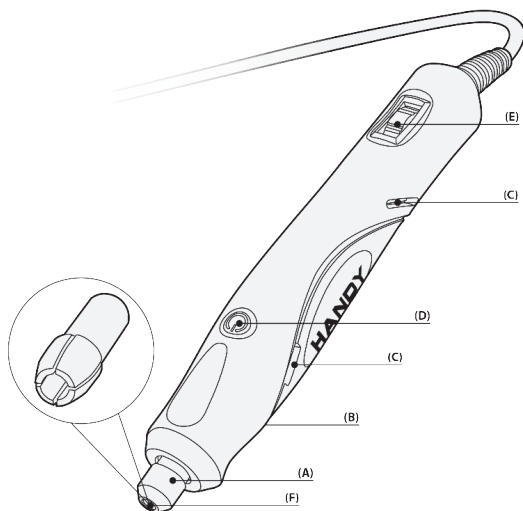
1. Wyłącz urządzenie tak, jakbyś trzymał ołówek. Upewnij się, że wirnik stoi. (Odłącz produkt od zasilania, aby zwiększyć bezpieczeństwo i uniknąć ryzyka wypadku!)
2. Naciśnij i przytrzymaj przycisk blokady uchwytu (B), a następnie obracaj uchwyt, aż do całkowitego naciśnięcia przycisku!
3. Gdy wirnik się zacina, odkręć nasadkę uchwytu (A), która zamyka uchwyt i wyciągnij część/głowicę, którą chcesz wymienić.
4. Włóż nową/inną głowicę obróbkową do uchwytu i dokręć śrubę, przytrzymując przycisk blokady uchwytu!
5. Następnie zwolnij przycisk blokady uchwytu!

Akcesoria

- A - Nasadka uchwytu
- B - Przycisk blokady uchwytu
- C - Kratka wentylacyjna
- D - Przycisk Włączenia/Wyłączenia
- E - Regulator
- F - Głowice mocujące

Ostrzeżenie

- Przed użyciem zawsze upewnij się, że kable są nienaruszone!
- Nie używaj w wilgotnym otoczeniu lub w deszczu!
- Nigdy nie używaj w pobliżu łatwopalnych gazów lub cieczy.
- Nie używaj urządzenia na siłę. Jeśli czujesz że ono działa wolno albo zatrzymuje się, wyłącz je lub zakończ operację.
- Noś okulary ochronne podczas użytkowania!
- Nie dotykaj wiertła / końcówki ścierniej (nawet przy niskiej prędkości) podczas pracy, ponieważ może to spowodować obrażenia!



Dane techniczne

Napięcie wejściowe adaptera:	100 - 240 V, ~50 Hz
Napięcie wyjściowe adaptera:	18 V DC, 1000 mA
Napięcie robocze:	18 V DC
Wydajność:	18 W
Pojemność:	800 mA
Znamionowa prędkość zmienna:	5 000 - 25 000 obr. / min
Pojemność uchwytu:	2 - 3,5 mm
Maksymalna średnica (tarcza):	35 mm
Rozmiar:	154 x 25 x 34 mm
Wibracja:	2,98 m/s
Cisnienie akustyczne:	78,5 dB
Klasa ochrony:	III.
Ochrona:	IP20
Długość kabla:	1,8 m
Waga:	167 g
Materiał:	Plastik
Akcesoria:	uchwyt, 5 szt., adapter

Mini-mașina universală de șlefuit, gravat și găurit marca HANDY DRILL este destinată uzului casnic pt. manichiură / pedichiură, bricolaj etc. Cu ajutorul acestui aparat puteți executa găuri mici, puteți șlefui, grava sau chiar tăia. Dimensiunea maximă a tije de lucru Ø3,5 mm. Diferitele accesorii pot fi montate cu ușurință.

Modul de utilizare

Țineți aparatul în mână în mod asemănător cu un instrument de scris. Atenți, ca în timpul funcționării să nu apăsați butonul de blocare a mandrinei (B), că prin asta puteți dăuna aparatului. Cu ajutorul întrerupătorului (D) puteți porni și opri aparatul, iar cu butonul (E) puteți varia turația de lucru.

Schimbarea accesoriilor

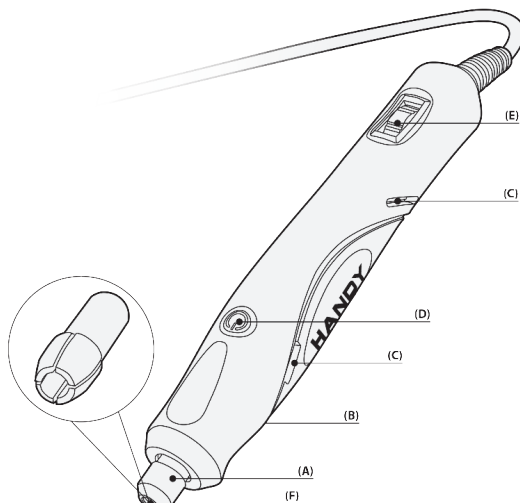
1. Opriti aparatul și convingeți-vă că axul nu se mai rotește. (Pentru o siguranță sporită scoateți aparatul de sub tensiune!)
2. Țineți apăsat butonul (B) și rotiți axul până când butonul intră complet în carcasă. Când axul este blocat, deșurubați capacul mandrinei (A) și extrageți accesoriul folosit anterior.
3. Așezați accesoriul nou în locaș și strângeți piulița capac a mandrinei. În tot acest timp, țineți apăsat butonul de blocare.
4. Eliberați butonul de blocare a mandrinei.

Accesorii

- A - Piulița de strângere a mandrinei
- B - Butonul de blocare a mandrinei
- C - Grilaj ventilație
- D - Buton On/Off
- E - Regulator turație
- F - Inel de fixare

Atenție

- Înainte de utilizare convingeți-vă de integritatea aparatului
- Nu folosiți aparatul în mediu umed sau sub ploaie!
- Nu folosiți aparatul în mediu de gaze sau lichide inflamabile.
- Nu forțați aparatul. Dacă observați scădere turației, sau oprirea aparatului, terminați operația.
- În timpul utilizării folosiți ochelari de protecție!
- În timpul funcționării nu atingeți accesoriile (nici la turații relativ mici), deoarece acestea pot provoca leziuni.



Date tehnice

Tensiunea de intrare al adaptorului:	100 - 240 V, ~ 50 Hz
Tensiunea de intrare al adaptorului:	18 V CC, 1000 mA
Tensiunea de lucru:	18 V CC
Putere:	18 W
Putere consumată:	800 mA
Turația la mersul în gol:	5.000 - 25.000 rot./min.
Diametrul maxim de cuprindere a mandrinei:	2 - 3,5 mm
Diametrul maxim al discului de lucru:	35 mm
Dimensiuni:	154 x 25 x 34 mm
Vibrații:	2,98 m/s
Presiune sonoră:	78,5 dB
Clasa de electrosecuritate:	III.
Protecție:	IP20
Lungime cablu:	1,8 m
Masa:	167 g
Material:	Material plastic
Accesorii:	5 piese intermediare pt. mandrină, adaptor