

M·N·C

maniac | sound | system

MP3 CAR PLAYER WITH USB/SD/MMC CARD READER
MP3-AS AUTÓRÁDIÓ USB/SD/MMC KÁRTYAOLVASÓVAL
RADIO AUTO MP3 USB CU CITITOR DE CARD SD/MMC
MP3 AUTORÁDIO S SD/MMC/USB PORTOM

Product code / Termékkód / Cod produs / Kód produkta:

39711BK / GY

USER MANUAL EN

HASZNÁLATI UTASÍTÁS HU

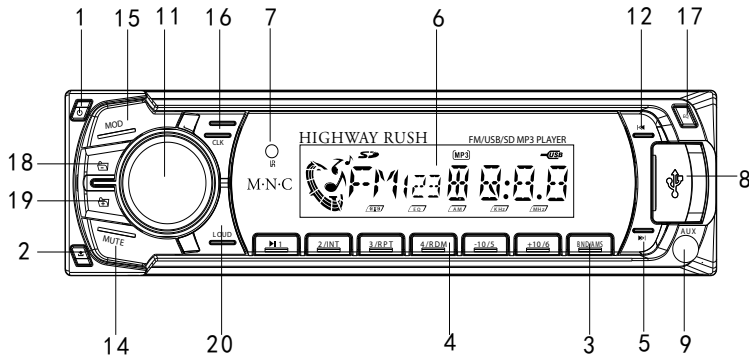
INSTRUCȚIUNI DE UTILIZARE RO

UŽIVATEĽSKÁ PRÍRUČKA SK



FRONT PANEL

1. Power on / off
2. Detachable button
3. Change radio channel / Search automatically / storage button
4. Radio memory number
5. Radio search forward / Next song
6. Display (LCD)
7. Remote control receive window
8. USB socket
9. Aux in
10. SD/MMC socket (built-in)
11. Volume button/ Sound setup
12. Radio search backward / previous song
13. Reset (built-in)
14. Mute
15. Mode
16. Clock
17. EQ
18. Previous directory
19. Next directory
20. Loudness



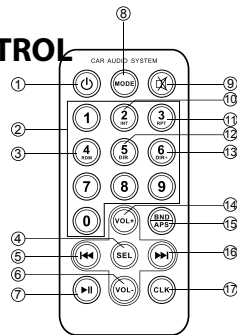
and save the radio station into the memory number automatically.

4. Radio memory number
In the radio mode, when you get the radio you like, you can long press any number button (1—6) to save this radio station into this number.

5. Radio search forward / Next track
In the radio mode, short press this button to search the radio forward automatically, and it will stop and play when it get the radio station. Long press this button to search the radio by manual, then you can short press this button to search the station.

REMOTE CONTROL

1. Power/off
2. Radio memory number/ MP3 songs select number
3. Long press is random play function.
4. Sound setup
5. Previous song
6. Volume decrease
7. Pause/Play
8. Mode
9. Mute
10. Long press is 10sec intro play
11. Repeat
12. Last folder
13. Next folder
14. Volume increase
15. Band switching/Auto-search and storage
16. Next song
17. Clock



6. Display (LCD)
It shows radio frequency and content of SD/USB.

7. IR window

8. USB socket
Insert USB device to the socket to play music.

9. Aux in

10. SD/MMC slot (built in)

11. EQ Setup
Short press button to choose EQ function, bass, treble, balance, fader and basic sound setups: POP—ROCK—CLASS

12. Radio search backward button
In the radio mode, short press this button to search the radio backward automatically, and it will stop and play when it get the radio station. Long press this button to search the radio by manual, then you can short press this button to search the station.

13. Reset button
When the system is crash, you press this button to restart.

14. Mute
Press this button to mute the sound

15. Mode
Change mode between Radio/SD/USB/Aux functions

16. Clock
Clock on display

17. EQ
Short press button to choose EQ functions: POP—ROCK—CLASS

18. Previous directory
Press to change directory backward

19. Next directory
Press to change directory forward

20. LOUDNESS

BASIC OPERATION

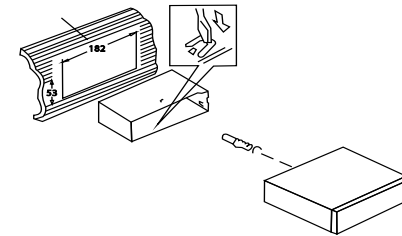
1. Power on / off
Short press this button to power on , long press to power off.
2. Detachable button
Press this button to remove the front panel.
3. FM button / Search and store automatically
In radio mode, repeatedly press this button to change the band: FM1-FM2-FM3. Radio. System will search

Press to increase sound dynamic

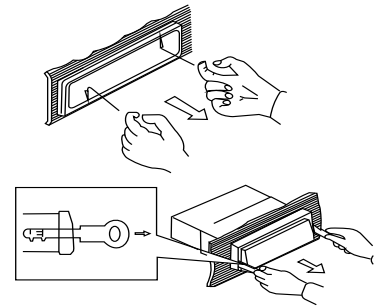
INSTALLATION/UNMOUNTING

Before installation check the power supply of the vehicle, the condition of the device and if all functions work properly on the device. Always use the supplied accessories for the mounting, using of different parts may result faulty operation. Make sure when you mount the device that it can not cause any injury in case of braking. Avoid the mounting on places where the device is exposed to direct heat, dust etc.

Installation of the device: Place the mounting face into the dashboard, push the clips of the frame then push the radio in until it stays secure and fastened.



Unmounting of the device: Place the enclosed 'keys'(as seen on the picture) into the holes on both sides of the device until you hear a click sound, then pull the device - while holding the 'keys' - from the dashboard.



TECHNICAL PARAMETERS

The parameters are informative, subject to change without prior notice !

USB/SD card

Supported type: USBdrive/SD/MMC
Supported format: MP3
Channel balance: ≤ 3 dB
Channel separation: ≤ 22 dB
Signal to noise ratio: ≥55 dB

Tuner

Frequency range: 87,5 – 108 MHz
Sensitivity: ≥26 dB
Signal to noise ratio: ≥45 dB

General

Voltage (-): DC +12V
Music power output : 4x40W
Audio output: 2 RCA
Impedance: 4-8 Ohm
Size: 180x52x120mm (WxHxL)

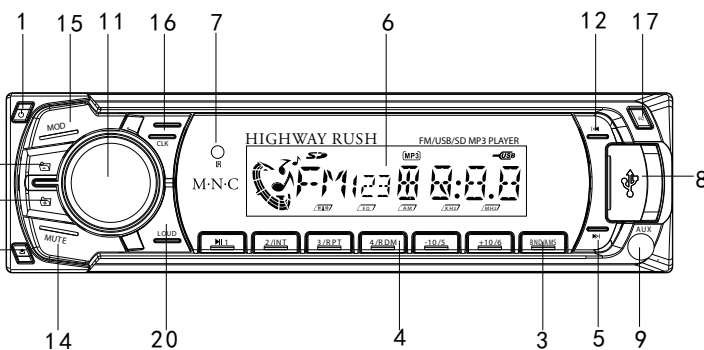
TABLE OF ERRORS

Before you start troubleshooting, check the wiring and all connections perfect existence. If based on the following table you can not solve the problem, take it to a qualified service center.

| Fault | Reasons | Solutions |
|-------------------|--|---------------------------------|
| Display not work | Yellow wire is not connected to the battery | Check the power supply |
| | Fuse is bad | Replace the fuse |
| No sound | Speaker wire is not connected to the speaker | Connect the speaker to the wire |
| | Speaker is bad | Replace the bad speaker |
| Low quality sound | Power cable internal resistance is high | Replace the power cable |
| | Antenna contact is bad | Replace the antenna plug |

KEZELŐFELÜLET

1. Be- / kikapcsolás
2. Előlap kioldó gomb
3. Rádió csatorna váltás/ Automata kereső/Tároló gomb
4. Rádió állomás programhely
5. Rádió állomás kereső/ léptetés előre/
6. Kijelző (LCD)
7. Távirányító infra szenzor
8. USB bemenet
9. Aux bemenet
10. SD/MMC bemenet (beépített)
11. Hangerő gomb / Hangzás beállítás
12. Rádió állomás kereső/léptetés hátra/léptetés előre
13. Újrindítás (beépített)
14. Néma üzemmód
15. Üzemmód választó
16. Óra
17. EQ (gyári beállítások)
18. Előző mappa
19. Következő mappa
20. Loudness



állomás keresés és tárolás indul. Az így eltárolt adatokat az 1-6 programgombok segítségével érheti el.

4. Rádió állomás programhely
Rádió módban rádió állomás találatok hosszán megnyomva bármelyik számot (1-6) az aktuális állomás mentésére kerül sor a kiválasztott számon.
5. Rádió keresés / zeneszám ugrás előre
Rádió módban röviden nyomva a gombot automatikusan megkeresi a rádióállomásokat előre. Hosszan nyomva átvált manuális keresésre. MP3 módban a következő zeneszámra vált.

6. Kijelző (LCD)
 7. Infra szenzor
 8. USB foglalat
- USB adathordozót bele helyezve elindul a lejátszás.

9. Aux bemenet
10. SD/MMC foglalat (beépített)
11. Hangzás beállítás

Röviden nyomva a következő hangzás funkciók érhetőek el: Bass, Treble, Fader, Balance, EQ (POP-ROCK-CLASS)

12. Rádió keresés / zeneszám ugrás visszafelé
Rádió módban röviden nyomva a gombot automatikusan megkeresi a rádióállomásokat visszafelé. Hosszan nyomva átvált manuális keresésre. MP3 módban az előző zeneszámra vált.

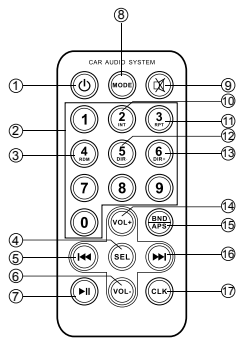
13. Újrindítás gomb
Üzemelési hiba esetén megnyomva a készülék újraindul.
14. Némítás
Röviden nyomva elnémítható a hang.
15. Mód
Üzemmód váltás a rádió/SD/USB/Aux funkciók között
16. Óra
Röviden nyomva az óra lesz látható a kijelzőn.

17. Ekvalizer
Röviden nyomva a következő előre beállított hangzások közül lehet választani: POP-ROCK-CLASS

18. Előző könyvtár
Röviden nyomva az előző könyvtárra vált.
19. Következő könyvtár
Röviden nyomva a következő könyvtárra ugrik
20. LOUDNESS
Röviden nyomva a LOUDNESS dinamika kiemelés kapcsolható be.

TÁVIRÁNYÍTÓ

1. Be- / kikapcsolás
2. Rádió programhely/ Zene kiválasztása
3. Hosszan nyomva véletlenszerű lejátszás
4. Hangzás beállítás
5. Előző zeneszám
6. Hangerő le
7. Szünet/Lejátszás
8. Üzemmód
9. Némítás
10. Bemutató lejátszás
11. Ismétlés
12. Előző mappa
13. Következő mappa
14. Hangerő fel
15. Sáv váltás/Automata keresés és tárolás
16. Következő zeneszám
17. Óra



MŰKÖDÉS

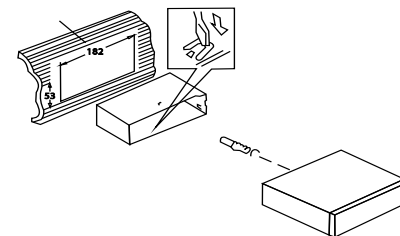
1. Be / kikapcsolás
Röviden nyomva bekapcsol, hosszán nyomva kikapcsol a készülék
2. Előlap kioldó gomb
Nyomja meg a gombot ez előlap eltávolításához
3. FM sáv váltó, automatikus kereső és tároló gomb
Rádió módban többször röviden megnyomva sávot vált: FM1-FM2-FM3. Hosszan nyomva automatikus

BESZERELÉS / KISZERELÉS

- Beszerelés előtt ellenőrizze a jármű áramellátását, a készülék állapotát és hibátlan működését.
- Csak a mellékelt alkatrészeket használja a beszereléshez, más alkatrészek használata hibás működést eredményezhet.
- A készüléket olyan módon szerelje be, hogy az ne okozhasson sérülést hirtelen fékezés esetén.
- Ne szerelje a készüléket olyan helyre, ahol közvetlen hő-sugárzásnak, pornak stb. lehet kitéve.

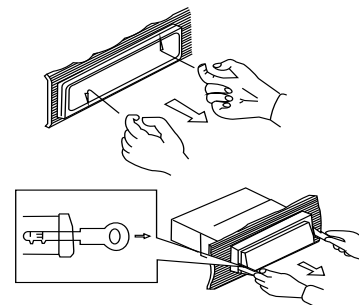
A készülék beszerelése:

Helyezze be a beépítő keretet a műszerfalba, nyomja be a keret füleit, majd tolja bele addig a rádiót, amíg az rögzítve marad.



A készülék kiserelése:

A képen látható módon illeszse be a mellékelt kulcsokat a készülék két oldalán levő hornyokba, amíg kattantást hall, ezután a kulcsokat húzva emelje ki a készüléket a műszerfalból.



SPECIFIKÁCIÓ

Az információk tájékoztató jellegűek, melyek előrejelzés nélkül változhatnak!

USB/SD card

Támogatott adathordozók:
USBdrive/SD/MMC
Támogatott formátumok: MP3
Sztereo egyensúly: ≤ 3 dB
Csatorna áthallás: ≤ 22 dB
Jel/zaj viszony: ≥ 55 dB

Rádió

Frekvencia: 87,5 – 108 MHz
Érzékenység: ≥ 26 dB
Jel/zaj viszony: ≥ 45 dB

Általános

Feszültség(-): DC +12V
Zenei teljesítmény: 4x40W
Audio kimenetek: 2 RCA
Impedancia: 4-8 Ohm
Méret: 180x52x120mm (SZxMxH)

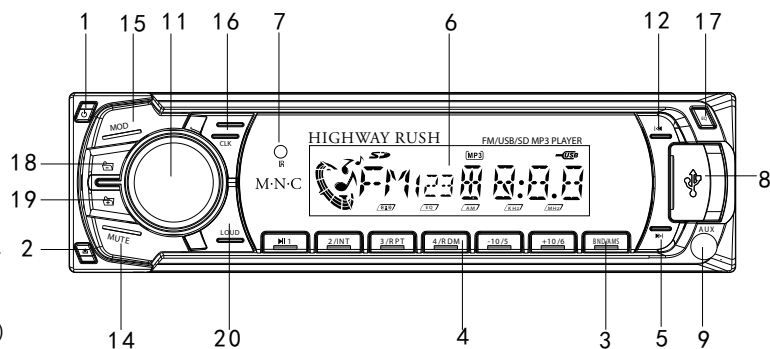
HIBÁK TÁBLÁZATA

Mielőtt elkezdené a hibakeresést, ellenőrizze a huzalozást, illetve az összes csatlakozás kifogástalan meglétét. Amennyiben az alábbi táblázat alapján a hibát nem sikerül elhárítania, vigye a készüléket szakszervízbe.

| Jelenség | Lehetséges oka | Megoldás |
|--------------------------|---|-------------------------------------|
| Kijelző nem működik | Sárga vezeték nincs csatlakoztatva a táphoz | Ellenőrizze a tápellátást! |
| | Hibás biztosíték | Cserélje ki a biztosítékot! |
| Nincs hang | Hangszóró vezeték nincs csatlakoztatva a hangszóróhoz | Csatlakoztassa a hangszórót! |
| | Hibás a hangszóró | Cserélje ki a hibás hangszórót! |
| Rossz minőségű torz hang | Tápvezeték nem megfelelő keresztmetszetű | Cserélje ki a tápvezetéket |
| | Antenna csatlakozás hibás | Cserélje ki az antenna csatlakozást |

PANOU DE COMANDĂ

1. Pornit / Oprit
2. Buton îndepărtare panou de comandă
3. Selectare post / Căutare automată / Memorare post
4. Program post
5. Căutare post /înainte / piesa următoare
6. Afişaj (LCD)
7. Senzor telecomandă (IR)
8. Intrarea USB
9. Intrare AUX
10. Intrare SD/MMC (incorporat)
11. Volum / timbru
12. Căutare post / înapoi / înainte
13. Repornire (incorporat)
14. Mod MUT
15. Selectare mod
16. Ceas
17. EQ (presetări din fabrică)
18. Mapa anterioară
19. Mapa următoare
20. Loudness



În mod Radio la apăsări repetate schimbă banda: FM1, FM2-FM3. Apăsând lung, caută și memorează posturile automat. Posturile memorate pot fi accesate cu butoanele program 1-6.

4. Locație program post

În mod Radio, la incidența unui post acesta poate fi memorat prin apăsare lungă pe butoanele 1-6.

5. Căutare post / salt piesă înainte

În mod Radio, la apăsare scurtă sare înainte pe postul următor. Apăsând lung, trece la căutarea manuală. În mod MP3 trece la piesa următoare.

6. Afişaj (LCD)

7. Senzor IR

8. Soclu USB

Introducând o sursă USB pornește redarea

9. Intrare Aux

10. Soclu incorporat SD/MMC

11. Reglaj timbru

Apăsând scurt se accesează următoarele presetări: Bass, Treble, Fader, Balance, EQ (POP-ROCK-CLASS)

12. Căutare post / salt înapoi la piesa anterioară

În mod Radio, la apăsare scurtă sare înapoi pe postul anterior. Apăsând lung, trece la căutarea manuală. În mod MP3 trece la piesa următoare.

13. Buton repornire (reset).

În cazul unor malfuncționări, la apăsare aparatul pornește din nou.

14. Mute

Apăsând scurt, trece în modul mut.

15. Mod

Schimbă între modulele de lucru Radio/SD/USB/Aux

16. Ceas

Apăsând scurt afișează ceasul.

17. Egalizator

Apăsând scurt selectează între următoarele preseturi: POP-ROCK-CLASS

18. Mapa anterioară

Apăsând scurt trece la mapa anterioară

19. Mapa următoare

Apăsând scurt trece la mapa următoare

20. LOUDNESS

Apăsând scurt se activează / dezactivează accentuarea dinamicii.

TELECOMANDA

18. Pornit / Oprit
19. Locație program post / selectare piesă
20. Apăsare lungă – redare aleatoare
21. Reglaj timbru
22. Piesa anterioară
23. Volum descrescător
24. Pauză / Redare
25. Mod
26. Mod MUT
27. Intro
28. Repetare
29. Mapa anterioară
30. Mapa următoare
31. Volum crescător
32. Selectare bandă / Căutare automată și memorare
33. Piesa următoare
34. Ceas



FUNCȚIONARE

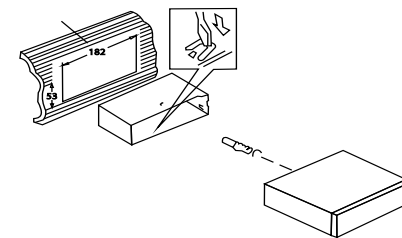
1. Pornire / oprire
Apăsând scurt, aparatul pornește - la apăsare lungă, aparatul se oprește sry
2. Buton îndepărtare panou de comandă
Apăsați acest buton pt. îndepărtarea panoului frontal
3. Selectare bandă FM, căutare automată și memorare post

21. MONTARE / DEMONTARE

- Înainte de montare verificați alimentarea electrică a vehiculului, starea tehnică a aparatului și funcționarea corectă.
- Folosiți numai piesele anexate la aparat, folosirea pieselor străine putând cauza malfuncționări.
- Montați aparatul în așa fel, încât să nu poată provoca răniri în cazul unor frânări bruște.
- Nu montați aparatul în locații expuse la razele solare directe, la praf, etc.

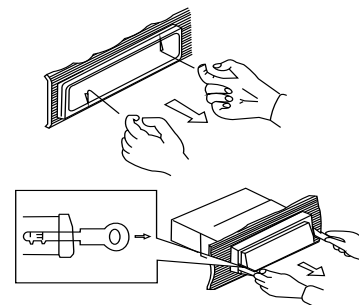
Montarea aparatului:

Introduceți rama de montaj în bord, apăsați urechile ramei și împingeți aparatul până la fixarea acestuia.



Demontarea aparatului:

Introduceți cheile conform figurii până la producerea unui clic sonor și extrageți aparatul din bord cu ajutorul cheilor.



SPECIFICAȚII TEHNICE

Informațiile au caracter orientativ, și pot fi modificate fără preaviz.

Card USB/SD

Formate suportate:
USBdrive/SD/MMC
Format suportat: MP3
Echilibru canale: ≤ 3 dB
Diafonie: ≤ 22 dB
Raport S/Z: ≥ 55 dB

Radio

Gama de frecvență: 87,5 – 108 MHz
Sensibilitate: ≥ 26 dB
Raport S/Z: ≥ 45 dB

Generale

Tensiunea de alimentare (-): +12 V CC
Putere muzicală: 4x40W
Ieșiri audio: 2X RCA
Impedanța: 4-8 Ohmi
Dimensiuni: 180x52x120mm

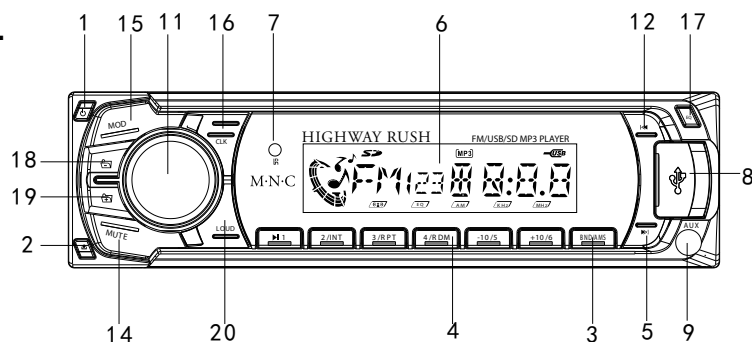
TABELA DEFECȚIUNILOR

Înainte de căutarea cauzei vreunei defecțiuni, verificați starea perfectă a cablajului și a conectorilor. În cazul în care depănarea nu este posibilă urmând tabela de mai jos – apelați la un service specializat.

| Simptom | Cauza posibilă | Soluție |
|---------------------------------------|---|--------------------------------|
| Afișajul nu funcționează | Conductorul galben nu este conectat la alimentare | Verificați alimentarea |
| | Siguranță defectă | Schimbați siguranța |
| Lipsă sunet | Difuzoarele nu sunt conectate la aparat | Conectați difuzorul |
| | Difuzor defect | Schimbați difuzorul defect |
| Sunet de calitate slabă, distorsionat | Cablul de alimentare cu secțiune subdimensionată | Schimbați cablul de alimentare |
| | Conexiunea de antenă defectă | Schimbați racordul de antenă |

PREDNÝ PANEL

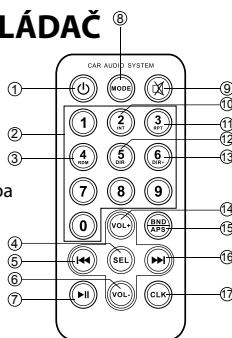
1. Vypnutie / zapnutie
2. Tlačítka uvoľnenia predného panelu
3. Zmena frekvenčného pásma / Automatické hľadania / Uloženie
4. Uložené rozhlasové stanice
5. Hľadanie rozhlasovej stanice/Skok dopredu/ Nasledujúca skladba
6. Displej (LCD)
7. Senzor diaľkového ovládania
8. USB vstup
9. Aux vstup
10. SD/MMC slot (zabudovaný)
11. Nastavenie hlasitosti / Zvuku
12. Hľadanie rozhlasovej stanice/Skok späť/ Predchádzajúca skladba
13. Reštart (zabudovaný)
14. Stíšenie
15. Zmena režimu
16. Hodiny
17. EQ (dopredu naprogramovaný)
18. Predchádzajúci priečnik
19. Nasledujúci priečnik
20. Loudness



3. Zmena frekvenčného pásma FM / Automatické hľadania / Uloženie
Pri krátkom viacnásobnom stlačení, v režime rádio, mení frekvenčné pásmo: FM1-FM2-FM3. Pri dlhšom stlačení automaticky vyhledá a uloží rozhlasové stanice. Takto pomocou tlačítok 1-6 rýchlo môžete naladiť uložené rozhlasové stanice.
4. Uložené rozhlasové stanice
V režime rádio pri stlačení ktoréhokoľvek čísla (1-6) sa naladí uložená rozhlasová stanica. Pri dlhšom stlačení sa pod dané číslo uloží aktuálna rozhlasová stanica.
5. Hľadanie rozhlasovej stanice/Skok dopredu
V režime rádio pri krátkom stlačení začne automaticky hľadať najbližšiu rozhlasovú stanicu smerom dopredu. Pri dlhšom stlačení prejde na manuálne hľadanie. V režime MP3 prejde na nasledujúcu skladbu.

DIAĽKOVÝ OVLÁDAČ

1. Vypnutie / zapnutie
2. Rozhlasové stanice / Výber MP3 skladieb
3. Po dlhom stlačení náhodné prehrávanie
4. Nastavenie zvuku
5. Predchádzajúca skladba
6. Ubranie hlasitosti
7. Pauza/Prehrávanie
8. Režim
9. Stíšenie
10. Krátka ukážka
11. Opakovanie
12. Predchádzajúci priečnik
13. Nasledujúci priečnik
14. Pridanie hlasitosti
15. Zmena frekvencie/Automatické vyhľadanie a uloženie
16. Nasledujúca skladba
17. Hodiny



6. Displej (LCD)
7. Infra senzor
8. USB port
Po vložení alebo pripojení zariadenia do USB portu automaticky spustí prehrávanie.
9. Aux vstup
10. SD/MMC slot (zabudovaný)
11. Nastavenie zvuku
Po krátko stlačení sú k dispozícii nasledujúce nastavenia zvuku: Bass, Treble, Fader, Balance, EQ (POP-ROCK-CLASS)
12. Hľadanie rozhlasovej stanice/Skok späť
V režime rádio pri krátkom stlačení začne automaticky hľadať najbližšiu rozhlasovú stanicu smerom späť. Pri dlhšom stlačení prejde na manuálne hľadanie. V režime MP3 prejde na predchádzajúcu skladbu.
13. Tlačítka reštart
V prípade prevádzkovej chyby po stlačení tohto tlačítka sa znova reštartuje s pôvodnými výrobnými nastaveniami.
14. Stíšenie
Po krátkom stlačení vypne zvuk.
15. Zmena režimu
Umožňuje vybrať si medzi nasledujúcimi funkciami: rádio/SD/USB/Aux .
16. Hodiny

POPIS FUNKCIÍ

1. Vypnutie / zapnutie
Pre zapnutie stačí krátko stlačiť, pri vypnutí je potrebné trošku dlhšie podržať
2. Tlačítka uvoľnenia predného panelu
Ak chcete odobrať predný panel stlačte toto tlačítka

Po krátkom stlačení sa na displeji zobrazia hodiny.
17. Ekvalizér
Po krátkom stlačení je možné si vybrať s týchto dobre naprogramovaných režimov: POP-ROCK-CLASS

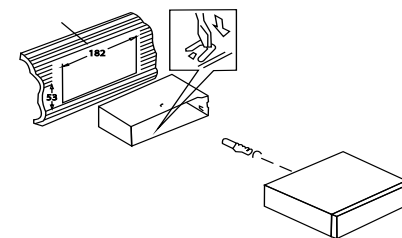
18. Predchádzajúci priečnik
Po krátkom stlačení prejde do predchádzajúceho priečinku.
19. Nasledujúci priečnik
Po krátkom stlačení prejde do nasledujúceho priečinku.
20. LOUDNESS
Po krátkom stlačení LOUDNESS sa aktivuje dynamické zvýraznenie zvuku.

MONTÁŽ / DEMONTÁŽI

- Pred montážou skontrolujte elektrickú sústavu vozidla, stav prístroja a jeho bezchybnú funkčnosť.
- Používajte iba nami priložené doplnky k autorádiu, aby ste tak predišli prípadnému poškodeniu prístroja.
- Prístroj musí byť tak umiestnený, aby pri náhlej zmene rýchlosti vozidla nedošlo k jeho pohybu, prípadnému zraneniu a pod.
- Nemontujte prístroj na také miesto, kde je bezprostredne vystavený sálavému teplu, prachu a pod.

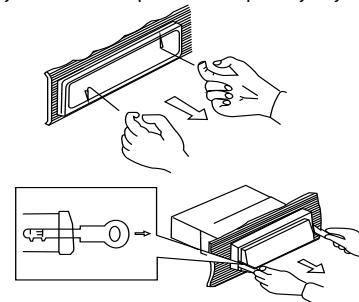
Montáž prístroja:

Vložte montážny rám do prístrojovej dosky, stlačte výstupky rámu a potom do neho vsuňte rádio tak, aby do neho pevne zapadlo.



Demontáž prístroja:

Vložte do otvorov po stranách, tak ako je to znázornené na obrázku, priložené vidlice, tak aby ste počuli cvaknutie a po ich pevnom uchytení vytiahnite rádio spolu s nimi z prístrojovej dosky



TECHNICKÉ ÚDAJE

Tieto údaje sú iba informačného charakteru, ktoré sa môžu bez akéhokoľvek upozornenia meniť!

USB/SD card

Podporované typy: USBdrive/SD/MMC
Podporovaný formát: MP3
Separácia kanálov: ≥22dB
Stereo vyváženie: ≤ 3dB
Pomer signál/šum: 55dB

Rádió

Frekvenčný rozsah: 87,5Mhz – 108Mhz
Pomer signál/šum: ≥45dB
FM citlivosť: ≤26dB

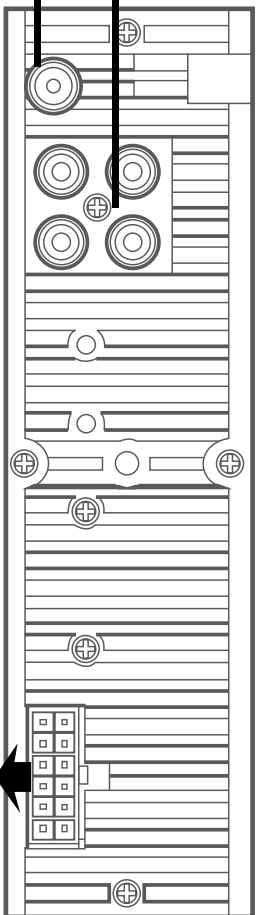
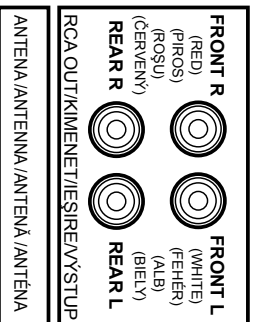
Áltaľanos

Prevádzkové napätie (negatívna kostra): +12V DC
Hudobný výstupný výkon: 4x40W
Impedancia reproduktorov: 4-8Ω
Rozmery: 180mm(Š)x52mm(V)x120mm(H)

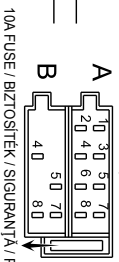
TABUĽKA CHÝB

Skôr ako začnete hľadať chybu ubezpečte sa o tom, že rádio je správne zapojené a všetky konektory sú v bezchybnom stave. V prípade, že sa Vám nepodarí nájsť chybu podľa nasledujúcej tabuľky, zverte opravu odborníkom.

| Príznačky | Možne chyby | Riešenie |
|-----------------------|---|------------------------------|
| Displej nič neukazuje | Žltý vodič nie je pripojený na napájanie. | Skontrolujte napájanie! |
| | Chybná poistka | Vymeňte poistku! |
| Displej nič neukazuje | Reproduktorový kábel nie je pripojený k reproduktorom | Pripojte reproduktory! |
| | Chybné reproduktory | Vymeňte chybné reproduktory! |
| Zkreslený zvuk | Napájací kábel nemá zodpovedajúci prierez | Vymeňte napájací kábel |
| | Zle napojená anténa | Vymeňte konektor antény |



| | | | | | | | | | | | |
|---|---|---|---|---|---|---|---|---|---|---|---|
| B | A | A | A | A | B | A | A | A | A | B | B |
| 7 | 7 | 8 | 5 | 6 | 8 | 4 | 3 | 2 | 1 | 5 | 4 |



ignition switch / gyújtáskapcsoló / chéle contact / zápalóváltó
red/piros/rosu/červený / red/piros/rosu/červený
gray/szürke/grisedy / gray-black/szürke-fekete / grn-ngru/šedo-černy
blue/ék/albastru/modry / blue-black/ék-fekete / albastru-negru/modro-černy
brown/barna/marohnedy / brown-black/barna-fekete / maro-negru/medo-černy
green/zöld/verde/zeleny / green-black/zöld-fekete / verde-negru/zeleno-černy

rear left speaker / hátsó bal hangszóró / Difuzor spatá sľavá / zadný pravý reproduktor
front left speaker / eiső bal hangszóró / Difuzor tatá sľavá / predný pravý reproduktor
rear right speaker / hátsó jobb hangszóró / difuzor díreapta-spatá / zadný pravý reproduktor
front right speaker / eiső jobb hangszóró / difuzor díreapta-fatá / predný pravý reproduktor

black/fekete/ngru/černy
+12V DC NEGATIVE GROUND / NEGATÍV FÖLDELÉS
/ MASA NEGATÍVÁ / NEGATÍVNA KOSTRA