

**Vážení zákazníci**

**Ďakujeme , že ste si vybrali náš produkt. Dúfame , že náš produkt uspokojí vaše požiadavky , a že ho budete spokojne používať.**

Vďaka tomuto multimediálnemu prehrávaču sa nemusíte vzdať vašej obľúbenej hudby ani počas cesty. V súlade s dnešnými očakávaniami môžete prehrávať hudbu pomocou microSD karty alebo USB nosiča dát ale je tiež možné pripojiť mobilné zariadenie cez AUX a Bluetooth.

- Jednoduchá inštalácia
- Standard 1 DIN
- Diaľkové ovládanie
- USB / SD karta / AUX / Bluetooth
- Čierna farba
- Zobrazenie času
- Nastavenie zvuku(Classic/Rock/Pop/Flat/Off)

<b>Rádio:</b>	87,5 Mhz – 108 Mhz
Frekvencia:	≥ 40 dB
Pomer signálu k šumu:	≤ 37 dB
FM citlivosť:	≥ 20 dB
Sztereo presluch:	
<b>Prehrávanie médií:</b>	
Podporované formáty:	Mp3
Rozlíšenie AV výstup:	1920 x 1080 p
Prenos frekvencie:	30 Khz – 20 Khz (± 3 dB)
MP3 bitrate:	8 – 320 kbps
Sztereo presluch:	≥ 35 db
Pomer signálu k šumu:	≥ 50 dB
Harmonické skreslenie:	≤ 5 %
<b>Všeobecné:</b>	
Napätie (negatívne telo):	12V DC
Výstupný hudobný výkon:	4 x 45W
Impedancia reproduktorov:	4 – 8 Ω
Rozmery:	178 mm x 50 mm x 98 mm

**Dear Buyer,**

**Thank you for choosing our product! We hope it will be of great service to you for a long time!**

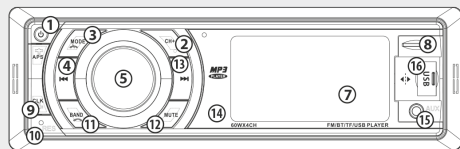
Thanks to this multimedia head unit you won't need to miss out on your favorite songs even while on the road. As expected of today's multimedia you can bring your music with you on a microSD or USB storage device, but you also have the choice to use AUX or Bluetooth connection on your mobile device.

- Easy to install
- Standard 1 DIN size
- Remote controller
- USB / SD card / AUX / Bluetooth
- Black color
- Time display
- Choose sounding presets (Classic/Rock/Pop/Flat/Off)

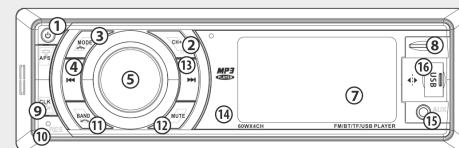
<b>Rádio:</b>	87,5 Mhz – 108 Mhz
Frekvencia:	≥ 40dB
signal/noise ratio:	≤ 37dB
FM sensitivity:	≥ 20dB
Stereo crosstalk:	
<b>Media player:</b>	
Supported formats:	Mp3
AV output resolution:	1920 x 1080 p
Frequency transmission:	30 Khz – 20 Khz (± 3 dB)
MP3 bitrate:	8 – 320 kbps
Stereo transmission:	≥ 35 dB
signal/noise ratio:	≥ 50 dB
Harmonic distortion:	≤ 5 %
<b>General information:</b>	
Power (negative grounded):	12 V DC
Music output performance:	4 x 45 W
Speaker impedance:	4 – 8 Ω
Size:	178 mm x 50 mm x 98 mm

1. Tlačidlo Zapnutie/Vypnutie
2. APS – po krátkom stlačení zmena zmena rádio stanice (1-6) / podlhom stlačení automatické vyhľadavanie a uloženie
3. MODE – zmena režimu, RADIO/AUX/USB/microSD/Bluetooth
4. Vyhľadavanie rádio stanice/krok späť / spustenie predchádzajúceho hudobného súboru
5. Tlačidlo hlasitosti / Nastavenie zvuku
6. EQ – Vybér režimu zvuku Classic/Rock/Pop/Flat/Off
7. Displej
8. Vstup pre microSD kartu
9. CLK – Zobrazenie času, nastavenie
10. RES – reset, reštartovanie zariadenie so základnými nastaveniami
11. BAND – zmena rádio stanice ( FM 1-2-3)
12. MUTE – stlmenie zvuku

13. Vyhľadavanie rádio stanice/ krok dopredu/ spustenie nasledujúceho hudobného súboru
14. IR – infračervený senzor diaľkovo ovládača
15. AUX – vstup (3,5mm sztereo jack)
16. USB – USB zásuvka



1. Power on/off
2. APS – press to switch radio station program slots (1-6) / press and hold for automatic search and store
3. MODE – mode changer, RADIO/AUX/USB/microSD/Bluetooth
4. Radio station search/skip backwards/play last file
5. Volume control valve / choosing sounding presets
6. EQ – sounding presets Classic/Rock/Pop/Flat/Off
7. Display
8. microSD memory card input
9. CLK – Time display, settings
10. RES – reset, restart device with default settings
11. BAND – Switch radio banding (FM1-2-3)
12. MUTE – mute sounds
13. Radio station search/skip forward/play next file
14. IR – Remote controller infra sensor
15. AUX input (3,5mm sztereo jack)
16. USB – USB input



**Prevádzka:**

**Zapnutie/Vypnutie (1. tlačidlo)**

Po krátkom stlačení sa zariadenie zapne/vypne

**Vyhľadavanie rádio stanice, uloženie, zmena**

V režime rádia krátko stlačte tlačidlo APS (2), aby ste zvolili požadovanú pozíciu programu 1-6. Po výbere je možné použiť vyhľadávacie tlačidlo 4 a 13 na vyhľadanie frekvencie, po krátkom stlačení je vyhľadavanie automatické, po dlhom stlačení je možné manuálne vyhľadavanie. Pre uloženie frekvencie stlačte dlho tlačidlo BAND (11). Po dlhom stlačení tlačidlo APS (2), je možné automatické vyhľadavanie a uloženie frekvencie. Krátkym stlačením tlačidla BAND (11) si môžete vybrať z 3 FM pásiem (FM 1-2-3).

**Prehrávanie z nosičov USB/microSD**

Po pripojení nosičov sa prehrávanie automaticky spustí. Výber hudobných súbor je možný pomocou tlačidla 4, a 13, po ich dlhom stlačení môžete pretočiť hudbu dopredu alebo dozadu. Stlačením tlačidla BAND (11) môžete zastaviť prehrávanie (pause), po opätovnom stlačení sa prehrávanie spustí (play). Po stlačení tlačidla APS (2) sa na displeji zobrazia 4 nuly, ich hodnotu je možné meniť pomocou otočenia tlačidla Hlasitosť doprava alebo doľava, respektíve jeho stlačením môžete vybrať dané číslo. V tomto prípade prehrávanie preskočí na požadovanú skladbu.

**Zobrazenie a nastavenie času**

V akomkoľvek režime po stlačení tlačidla CLK (9) sa zobrazí na displeji čas. Po dlhom stlačení na displeji začnú blikať hodiny , po opätovnom stlačení minúty, po otlačení tlačidla Hlasitosť doprava a doľava je možné nastaviť čas.

**Reštartovanie (tlačidlo 10.)**

V prípade chybné prevádzky stlačte tlačidlo a zariadenie a reštartuje. Tlačidlo je dostupné pomocou ihly, podržte stlačené 3 sek. Pozor: Nastavenie sa môžu vymazať

**Režimy (tlačidlo 3.)**

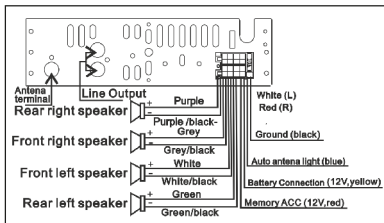
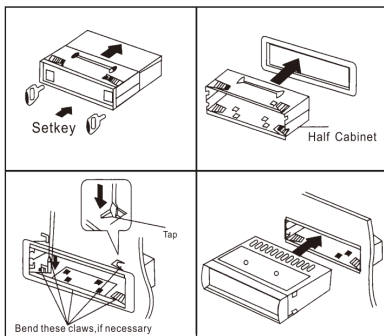
Vo všetkých režimoch po krátkom stlačení môže zvoliť požadovaný režim : RADIO, AUX, SD, USB, Bluetooth

**Ekvalizér, nastavenie zvuku**

Po stlačení tlačidla nastavenia zvuku sú dostupné nasledujúce nastavenia:

- BASS – hĺbka
- TREB – výška
- BAL – vyváženie ľavého a pravého reproduktora
- FAD – vyváženie predných a zadných reproduktorov
- EQ – OFF-CLASS-ROCK-POP – FLAT – prístup k nastaveniam zvuku
- LOUD – Loudness, dynamika až do strednej hlasitosti
- VOLUME – hlasitosť

**Pozor: v prípade zapnutých zvukových režimov nastavených vo výrobe nie je možné nastaviť vysoké a nízke tóny, pre opätovnú aktiváciu funkcie nastavte EQ do OFF režimu.**



**How to use:**

**Power on/off (1. Button)**

Press the button to turn the device on/off

**Searching for radio station, store, change program slot**

In radio mode press APS (2), button to choose the desired program slot 1-6. After choosing use the 4, and 13. Searching buttons to find the frequency, pressing the button does this automatically, pressing and holding switches to manual search. To store the frequency press and hold the BAND (11) button by pressing and holding the APS (2) you can access the automatic search and store function. By pressing the BAND (11) button you can choose one of the 3 FM bands (FM-1-2-3).

**Playing from USB/microSD device**

After inserting the storage devices the playlist will automatically start. You can choose from your files with the 4, and 13 buttons, pressing and holding them makes the music fastforward or backward. You can pause the music by pressing the BAND (11) button and press again to restart. To skip to a designated song press APS (2) you will see 4 pcs of the character zero you can change its value with the volume controller and by pressing the button the playlist will skip to the designated song.

**Time display and settings**

In any mode press CLK (9) to display the time. Press and hold the hour indicator will start flashing, pressing again will switch it to the minute indicator. You can set the time by turning the volume control valve.

**Restart (10. button)**

In case of error press to restart the device, use a needle to press and hold the button for 3 seconds. Important note: Saved settings may be deleted

**Mode (3. button)**

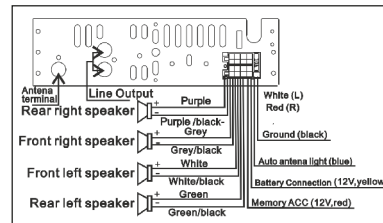
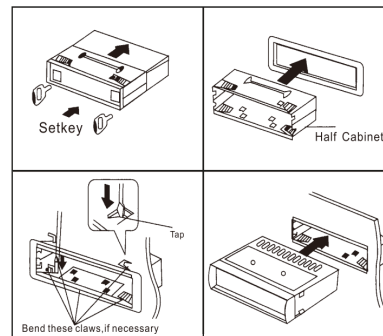
Press the button in any mode to switch modes: RADIO, AUX, SD, USB, Bluetooth

**Equalizer, sounding presets, display settings**

Pressing the volume controller shows the following settings:

- BASS – bass
- TREB – high-pitched sounds
- BAL – left and right speaker balance
- FAD – front and back speaker balance
- EQ – OFF-CLASS-ROCK-POP – FLAT – Default sounding presets
- LOUD – Loudness, dynamic sound enhancement till medium Loudness
- VOLUME – volume

**Important note: When default song presets are active you can't change the bass or high pitched sounds, to reactivate this function turn the EQ into OFF mode.**



**Kedves Vásárló!**

**Köszönjük, hogy termékünk mellett döntött, reméljük sok örömet leli termékünkben és sokáig fogja megelégedéssel használni.**

Ennek a multimédiás fejegységnek köszönhetően nem kell lemondania kedvenc zenéiről útközben sem. A mai kor elvárásainak megfelelően microSD kártyán, USB adathordozón is magával viheti zenéit, de lehetőség van AUX és Bluetooth kapcsolaton keresztül is csatlakoztatni mobilkészüléket.

- Könnyű beépíthetőség
- Szabvány 1 DIN méret
- Távírányító
- USB / SD kártya / AUX / Bluetooth
- Fekete színben
- Órakijelzés
- Hangzasmód választás (Classic/Rock/Pop/Flat/Off)

**Rádió:**  
Frekvencia: 87,5 Mhz – 108 Mhz  
Jel/zaj viszony:  $\geq 40$  dB  
FM érzékenység:  $\geq 37$  dB  
Sztereó áthallás:  $\geq 20$  dB

**Médiálejátszó:**  
Támogatott formátumok: Mp3  
AV kimenet felbontás: 1920 x 1080 p  
Frekvencia átvitel: 30 Hz – 20 KHz (± 3 dB)  
MP3 bitráta: 8 – 320 kbps  
Sztereó áthallás:  $\geq 35$  dB  
Jel/zaj viszony:  $\geq 50$  dB  
Harmonikus torzítás:  $\leq 5\%$

**Általános:**  
Feszültség (negatív testelésű): 12V DC  
Zenei kimeneti teljesítmény: 4 x 45 W  
Hangszóró impedancia: 4 – 8 Ω  
Méretek: 178 mm x 50 mm x 98 mm

**Vă mulțumim că ați ales produsul nostru în speranța că Vă va oferi satisfacție deplină timp îndelungat.**

Cu acest aparat multimedia nu mai trebuie să renunțați la muzica preferată nici în timpul călătoriilor. Conform cerințelor zilei, vă puteți purta muzica pe card micro SD, pe USB , dar aveți și posibilitate de conectare a surselor de muzică pe AUX și Bluetooth.

- Instalare ușoară
- Dimensiune standard 1 DIN
- Telecomandă
- USB / SD / AUX / Bluetooth
- Culoare neagră
- Afișare ceas
- Preseturi stil tonalitate (Classic/Rock/Pop/Flat/Off)

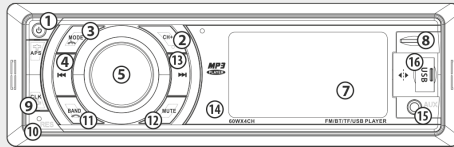
**Radio:**  
Frekvencia: 87,5 Mhz – 108 Mhz  
Raport S/Z:  $\geq 40$  dB  
Sensibilitate FM:  $\geq 37$  dB  
Diafonie stereo:  $\geq 20$  dB

**Player media**  
Formate acceptate: Mp3  
Rezoluție pe ieșirea AV: 1920 x 1080 p  
Banda de frecvență: 30 Hz – 20 KHz (± 3 dB)  
Bitrate MP3: 8 – 320 kbps  
Diafonie stereo:  $\geq 35$  dB  
Raport S/Z:  $\geq 50$  dB  
Distorsiuni armonice:  $\leq 5\%$

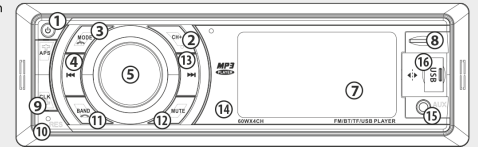
**Generale**  
Tensiune (minus la masă): 12V DC  
Putere muzicală: 4 x 45 W  
Impedanța difuzoare: 4 – 8 Ω  
Dimensiuni: 178mm x 50mm x 98mm

1. Be/Kikapcsoló gomb
2. APS – röviden nyomva rádió programhely (1–6-ig) váltás / hosszán nyomva automata kereső és tároló
3. MODE – üzemmód váltó, RADIO/AUX/USB/microSD/Bluetooth
4. Rádió állomás kereső/leptetés hátra/előző zenefájl indítása
5. Hangerő gomb / Hangzás beállítás
6. EQ – Hangzasmód választás Classic/Rock/Pop/Flat/Off
7. Kijelző
8. microSD memória kártya aljzat
9. CLK – Óra kijelzés, beállítás
10. RES – reset, készülék újraindítása alapbeállításokkal
11. BAND – Rádió csatorna váltás (FM1-2-3)
12. MUTE – hangnémítás
13. Rádió állomás kereső/leptetés előre/következő zenefájl indítása

14. IR - Távírányító infra szenzor
15. AUX - bemenet (3,5mm stereo jack)
16. USB – USB aljzat



1. On/Off
2. APS – apășând scurt schimbă segmentele de memorie (1-6) / apășând lung pornește căutarea automată și memoria
3. MODE – schimbare mod, RADIO/AUX/USB/microSD/Bluetooth
4. Căutare post radio/salt înapoi/pornirea fișierului anterior
5. Volum / Reglaj tonalitate
6. EQ – Preset tonalitate Classic/Rock/Pop/Flat/Off
7. Afișaj
8. Soclu card microSD
9. CLK - Afișare și setare oră
10. RST – Reset
11. BAND - Schimbare bandă (FM1-2-3)
12. MUTE – mod mut
13. Căutare post radio/salt înainte/pornirea fișierului următor
14. IR - Senzor telecomandă cu infraroșii
15. AUX - intrare (3,5mm jack stereo)
16. USB – soclu USB



**Működés:**

**Be / kikapcsolás (1. gomb)**  
Röviden megnyomva be-és kikapcsolja a készüléket  
**Rádió állomás keresés, tárolás, programhely váltás**  
Rádió üzemmódban az APS (2.) gombot röviden megnyomva lehet kiválasztani a kívánt programhelyet 1-6-ig. A kiválasztás után a 4. és 13. kereső gombok segítségével lehet a frekvenciát megkeresni, röviden nyomva ezeket automata keresés, hosszán nyomva manuális keresés lehetséges. A frekvencia tárolásához nyomja hosszán a BAND (11.) gombot. Az APS (2.) gombot hosszán nyomva az automatikus frekvencia keresés és tárolás funkció érhető el. A BAND (11.) gomb rövid megnyomásával kiválasztható a 3 FM sáv valamelyike (FM-1-2-3).

**Lejátszás USB/microSD eszközről**  
A tárolók behelyezését után a lejátszás automatikusan elindul. A zenefájlok kiválasztása a 4. és 13. gombbal lehetséges, hosszán nyomva azokat a zenébe lehet belepörgetni előre vagy visszafelé. A BAND (11.) gomb megnyomásával megállítható a lejátszás (pause), majd újra megnyomva elindul (play). Az APS (2.) gomb megnyomásával látható lesz a kijelzőn 4 db nulla karakter, melyek értéke változtatható a hangerő gomb balra vagy jobbra tekerésével, illetve ennek megnyomásával kiválasztható az adott szám. A lejátszás ebben az esetben az adott számú zenére ugrik.

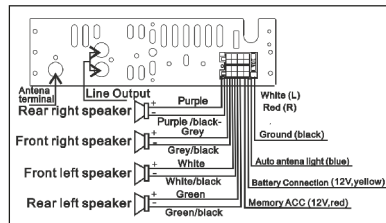
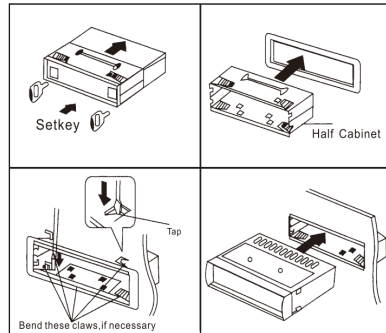
**Óra kijelzés és beállítás**  
Bármelyik üzemmódban a CLK (9.) gombot megnyomva az idő lesz látható a kijelzőn. Hosszán nyomva tartva a gombot villogni kezd először az óra, majd ismételten megnyomva a perc kijelzés. A hangerő gomb balra vagy jobbra tekerésével beállítható a idő.

**Újraindítás (10. gomb)**  
Üzemelési hiba esetén megnyomva a készülék újraindul, egy tíu segítségével érhető el a gomb, tartsa nyomva 3 mp-ig. Figyelem: az eddig elmentett beállítások törölhetnek.

**Üzemmód (3. gomb)**  
Bármilyen üzemmódban röviden megnyomva kiválasztható a kívánt üzemmód: RADIO, AUX, SD, USB, Bluetooth

**Ekvivalenz, hangzás beállítás**  
A hangerő gombot megnyomva a következő beállítások elérhetők:  
BASS – mélyhang  
TREB – magashang  
BAL – jobb- és baloldali hangszórók balansa  
FAD – első és hátsó hangszórók balansa  
EQ – OFF-CLASS-ROCK-POP-FLAT – gyári hangzásbeállítások elérése  
LOUD – Loudness, dinamika kiemelés közepes hangerőig  
VOLUME – hangerő

**Figyelem:** bekapcsolt gyári hangzasmódok esetében a magas és mély hangszint nem állítható, a funkció újra kiválasztás állítsa OFF módba az EQ-t.



**Funcționare:**

**ON/OFF (butonul 1.)**  
Apășând scurt porniți aparatul, apășând lung, îl opriți  
**Căutare post radio, memorare, schimbare segment de memorie**  
În mod Radio, apășând scurt butonul APS (2.) se poate alege segmentul de memorie 1-6. După selectarea frecvența se caută prin butoanele 4. și 13. La apășare scurtă intră în căutare automată, la apășare lungă, mod manual. Pentru memorare apășaj lung butonul BAND (11.) La apășarea lungă a butonului APS (2.) se accesează căutarea automată și memoria. Prin apășarea scurtă a butonului BAND (11.) se poate alege una din cele 3 benzi FM (FM-1-2-3).

**Redare de pe USB/microSD**  
După introducerea sursei, redarea pornește automat. Selectarea pieselor se face prin butoanele 4. și 13.. Prin apășarea lungă se poate naviga în interiorul piesei. Prin apășarea butonului BAND (11) se poate opri redarea (Pause), la apășare nouă redarea pornește din nou. Prin apășarea APS (2.) vor apare pe afișaj 4 zerouri, a căror valoare se poate modifica prin rotirea butonului Volum, respectiv prin apășarea acestuia se poate selecta piesa dorită. În acest caz, redarea sare la piesa cu numărul corespunzător.

**Afișare și setarea orei**  
În orice mod, apășând lung butonul CLK (9.) apare ceasul pe afișaj. La apășare lungă, va apare intermitent întâi ora, iar la apășare nouă minutele. Prin rotirea butonului Volum se poate seta ora exactă.

**Reset (butonul 10.)**  
În caz de malfuncționare, apășat 3 sec. cu un ac, aparatul repornește. Atenție: toate setările anterioare pot fi șterse

**Mod (butonul 3.)**  
În orice mod, apășând scurt se poate alege modul dorit: RADIO, AUX, SD, USB, Bluetooth

**Egalizator, reglaj timbru**  
Apășând butonul Volum, se pot accesa:  
BASS – bași  
TREB – înalte  
BAL – balans  
FAD – fader față/spate  
EQ – OFF-CLASS-ROCK-POP – FLAT – preseturi din fabrică  
LOUD – Loudness  
VOLUME – volum

**Atenție:** în cazul folosirii preseturilor din fabrică, controalele de bași și înalte nu sunt active. Pt. activare setați egalizatorul în poz. OFF

